

Guía de inicio

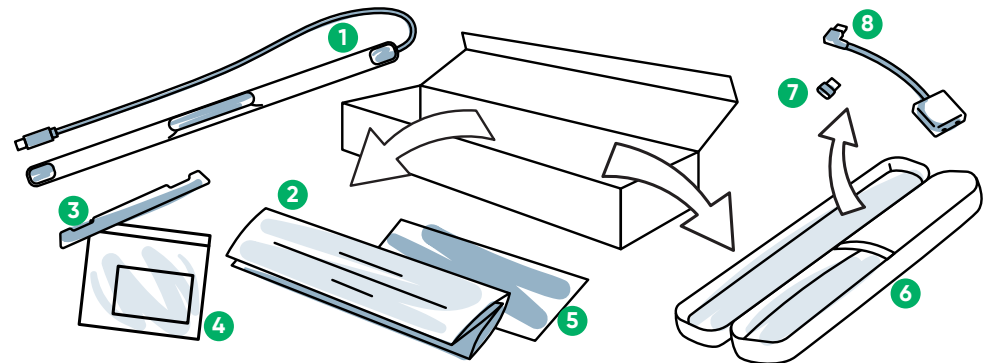
PCEye 5



tobii **dynavox**

¿Qué se incluye en la caja?

- | | |
|---|---|
| 1 PCEye 5 | 5 Documento sobre seguridad y conformidad |
| 2 Guía de inicio | 6 Funda de transporte |
| 3 Plato de soporte | 7 Adaptador de USB-C a USB-A |
| 4 Kit de preparación del plato de soporte | 8 Adaptador SwitchIT |

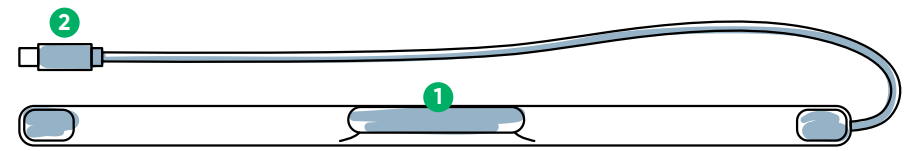


Software

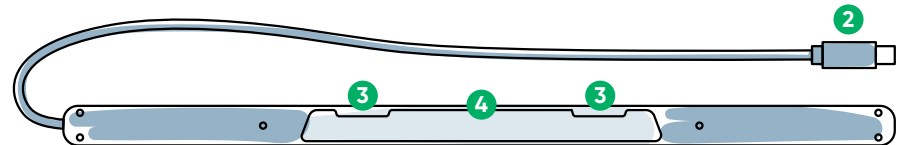
PCEye 5 Gen incluye el software Computer Control para controlar su computadora con los ojos. Si compró el paquete con Magic EyeFx, vea la tarjeta de licencia para obtener más información.

Conozca su dispositivo

- | | |
|----------------|-------------------------|
| 1 Eye Tracker | 3 Marcas de instalación |
| 2 Conector USB | 4 Imanes de montaje |



Frente



Atrás

Estamos aquí para ayudar



Recursos

Descubra la aplicación Tobii Dynavox:

<http://qrco.de/TDDiscover>

Manual del usuario:

<http://qrco.de/PCEyeManual>



Soporte adicional

Comunidad:

<http://bit.ly/FBComES>

Para obtener soporte técnico, comuníquese con su representante local de Tobii Dynavox.

Encuentre recursos adicionales de PCEye 5 aquí:



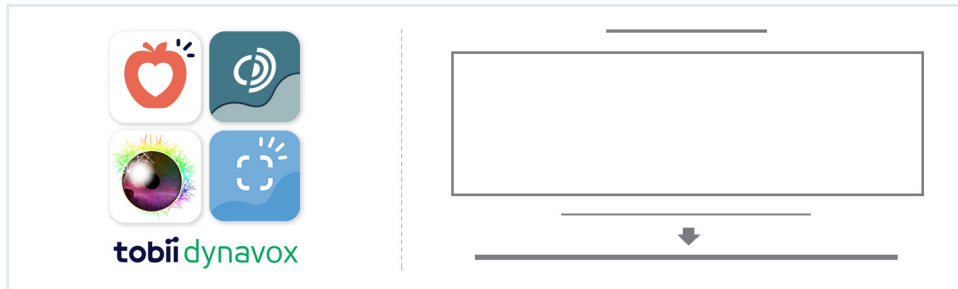
#PowerToBeYou

Comparta fotos y videos de su primera experiencia al abrir su PCEye 5 con el hashtag **#iopenedthebox**.

Configuración

Complete los tres pasos de esta guía para descargar el software requerido e instalar el dispositivo PCEye 5 Gen en su computadora. La descarga del software FIRST proporcionará instrucciones en pantalla y lo guiará a través de los pasos de configuración y uso.

i Puede usar el PCEye 5 en una computadora portátil o una computadora de escritorio.



Paso 1: Descargue el software PCEye 5

Vaya a <https://qrco.de/PCEyeCC> y descargue el software PCEye 5.

Paso 2: Monte el PCEye 5 y calibre

i Si utiliza PCEye 5 con el soporte opcional PCEye 5, omita este paso y consulte las instrucciones incluidas para obtener información detallada.

Siga las instrucciones en pantalla. Regrese a la guía para obtener más información sobre el software.

Paso 3: Inicie el software

Si compró un paquete de software o recibió tarjetas de licencia adicionales, siga las instrucciones de descarga e instalación en cada tarjeta (ver a la izquierda).

Introducción al software Computer Control

Junto con el PCEye 5, Computer Control le dará acceso a las funciones del mouse y el teclado. Cuando se abre Computer Control por primera vez, la Guía de inicio rápido proporcionará una descripción general de las diferentes acciones.

i Puede regresar a la Guía de inicio rápido si selecciona el botón Información.

Seleccione Ocultar pantalla para salir.



Explorar la función Seguimiento

El Seguimiento le brindará comentarios sobre dónde está viendo en la pantalla. Cuando fije la mirada en un elemento, aparecerá el botón Activador. Al fijar la mirada en el botón Activador, se abrirá el menú de interacciones.



Explorar el menú de interacciones

El menú de interacciones proporciona acceso al teclado y a las funciones principales del mouse.

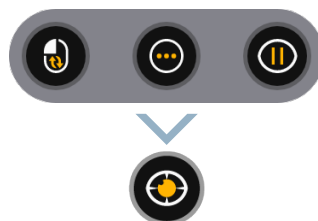
i Para ver una descripción detallada de cada función, consulte el Manual del usuario.

Explorar el menú Área oculta

El menú Área oculta le da acceso a Clics continuos, Configuración y Descansar. Para acceder a este menú, fije la mirada en el centro del PCEye 5.

Para recalibrar, acceda al menú Área oculta, seleccione Más y luego seleccione Calibración rápida.

i A medida que explora el Computer Control, puede volver a calibrar si su precisión no es óptima.



Consejos útiles para usar Computer Control

- Use Descansar cuando necesite descansar sus ojos.
- El elemento deseado no necesita estar perfectamente colocado en el centro del Seguimiento.
- Para incrementar la precisión, use Ajustar objetivo.
- Cuando utilice el Desplazamiento, cuanto más lejos del icono de desplazamiento estén mirando sus ojos, más rápido este irá. El Desplazamiento funciona hacia arriba, abajo y de lado a lado.
- Para escribir en campos de texto, coloque el Seguimiento en el campo de texto y luego seleccione Teclado. No es necesario hacer clic izquierdo.