

Aloitusopas

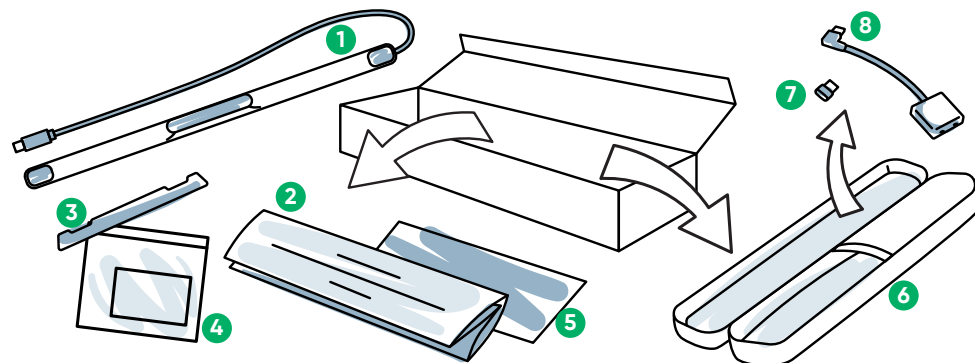
PCEye 5



tobii dynavox

Mitä pakkaus sisältää?

- | | |
|------------------------------------|--------------------------------------------------|
| 1 PCEye 5 | 5 Turvallisuus- ja vaatimustenmukaisuusasiakirja |
| 2 Aloitusopas | 6 Kantolaukku |
| 3 Kiinnityslevy | 7 USB-C - USB-A -sovitin |
| 4 Kiinnityslevyn valmistelupakkaus | 8 SwitchIT-sovitin |

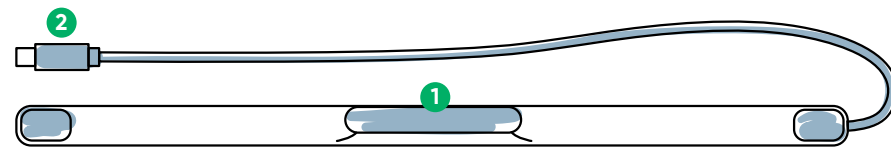


Ohjelmisto

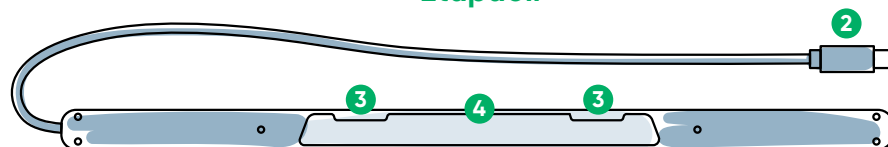
PCEye 5 sisältää tietokoneohjauksen ohjelmiston. Jos olet hankkinut Magic EyeFx -pakettin, katso lisenssikortti lisätietojen osalta.

Laitteeseesi tutustuminen

- | | |
|--------------------------------|----------------------|
| 1 Eye Tracker -katseenseuranta | 3 Asennusmerkinnät |
| 2 USB-liitin | 4 Kiinnitysmagneetit |



Etupuoli



Takapuoli

Olemme täällä auttaaksemme



Resurssit

Tobii Dynavox -sovellus:
<http://qrco.de/TDDiscover>

Käyttöopas:
<http://qrco.de/PCEyeManual>



Lisätuki

Yhteisö:
<http://qrco.de/TDFB>

Tekninen tuki:
Ota yhteys paikalliseen Tobii
Dynavox -edustajaan saadaksesi
teknistä tukea.

PCEye 5
lisäresurssija
on
löydettävissä
tästä:



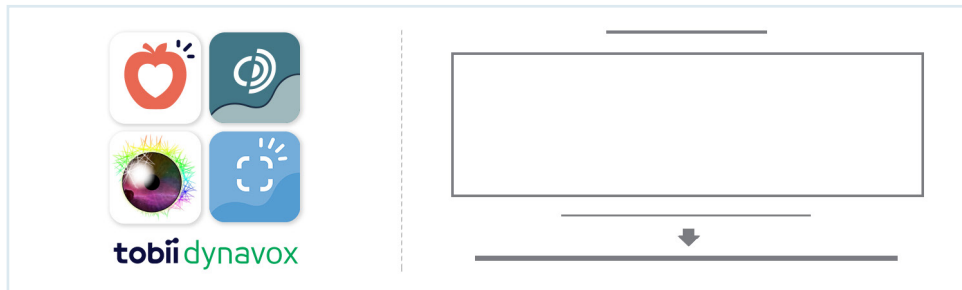
#PowerToBeYou

Jaa kuvia ja videoita uuden PCEye
5-laitteesi pakettin avaamisesta
ja käytön aloittamisesta
aihetunnisteella #PowerToBeYou.

Asennuksen nouto

Lataa ja asenna ohjelmisto kolmessa eri vaiheessa ja kytke PCEye 5 tietokoneeseesi. Asenna ENSIN ohjelmisto niin saat lisää ohjeita laitteen kiinnittämiseen ja käyttämiseen.

i Voit käyttää PCEye 5 kannettavassa tai pöytäkoneessa.



Vaihe 1: Lataa PCEye 5 -ohjelmisto

Siirry <https://qrco.de/PCEyeCC> ja lataa PCEye 5 -ohjelmisto.

Vaihe 2: Asenna PCEye 5 ja kalibroi

i Käyttäessä PCEye 5 valinnaisella PCEye 5 Gen -kannattimella, ohita tämä askel ja katso toimitetut ohjeet yksityiskohtaisten tietojen osalta.

Noudata näytölle ilmestyviä ohjeita. Palaa oppaaseen saadaksesi lisätietoja ohjelmistosta.

Vaihe 3: Käynnistä ohjelmisto

Mikäli hankit ohjelmistopakettin tai vastaanotit ylimääräisiä lisenssikortteja, noudata jokaisen kortin ohjeita latauksesta ja asennuksesta (katso kuva vasemmalla).

Tietokoneohjauksen ohjelmiston aloitus

PCEye 5 yhdessä Computer Control -ohjelman kanssa mahdollistaa hiiren ja näppäimistön toiminnot katseella. Kun Computer Control käynnistyy ensimmäisen kerran, Pika-aloitusopas antaa lisätietoa eri toiminnoista.

i Voit palata Pika-aloitusoppaaseen valitsemalla tiedot-painikkeen.

Valitse Piilota näyttö poistukseksi.

Kokeile Seuranta -toimintoa

Seuranta näyttää kehystettynä näytöllä sen mihin katseesi on kohdistuneena. Kun katse pysähtyy johonkin kohteeseen, Aktivointi -painike tulee näkyviin. Katsomalla Aktivointi -painiketta saa avattua Vuorovaikutukset -valikon.



Tutki Vuorovaikutukset-valikkoa

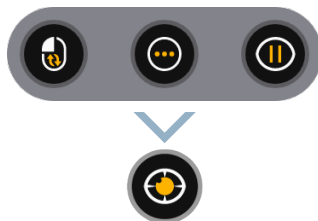
Vuorovaikutukset -valikon kautta pääsee näppäimistön ja hiiren ensisijaisiin toimintoihin

i Kunkin toiminnon yksityiskohtaista kuvausta varten, katso Käyttöohjekirja.

Tutki Ruudun ulkopuolista valikkoa

Katsomalla PCEye 5 keskikohtaan saa avattua Ruudun ulkopuolisen valikon, josta pääsee Asetuksiin, saa muutettua klikkauksen jatkuvaksi ja Tauko -toiminnon päälle. Siirtyäksesi tähän valikkoon, kiinnitä katseesi PCEye 5 keskikohtaan.

Kalibroidaksesi uudelleen, siirry Ruudun ulkopuoliseen valikkoon, valitse Lisää, valitse sitten Pikakalibrointi.



i Tutkiessasi Tietokoneohjausta, on OK suorittaa uudelleen kalibrointi, mikäli tarkkuutesi ei ole optimaalinen.



Hyödyllisiä vihjeitä tietokoneohjauksen käyttämiseksi

- Käytä Tauko-toimintoa halutessasi levätä silmiäsi.
- Haluttua nimikettä ei tarvitse asettaa täydellisesti Tracen keskikohtaan.
- Tarkkuuden lisäämiseksi, käytä Säädä kohdetta.
- Käyttäessä vieritystä, mitä kauemmas vieritys-kuvakkeessa silmäsi katselevat, sitä nopeammin vieritys toteutuu. Vieritys toimii ylä- ja alasuuntaisesti ja sivulta toiselle.
- Tekstikenttiin kirjoittamiseksi, aseta Trace seuraavaan kenttään, valitse sitten Näppäimistö. Mitään vasenta napsautusta ei tarvita.