

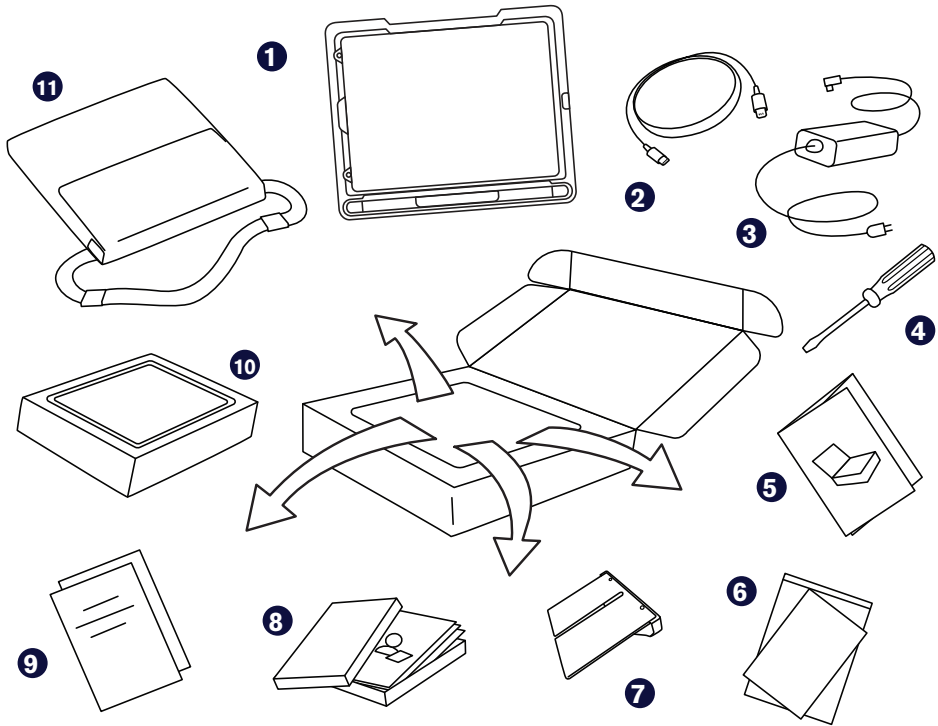


# TD Pilot mit TD Snap

Kurzanleitung

Beginnen  
Sie hier

# Was im Lieferumfang enthalten ist



## 1 Vormontiertes Gerät

(iPad Pro 12.9, TD Pilot Base, Schutzhülle, ConnectIT/Rehadapt-Montageplatte, Verbindungskabel USB-C zu USB-C, vorinstallierter Akku)

## 2 Verbindungskabel Lightning – USB C

## 3 Ladegerät mit Kabel

## 4 Schraubenzieher

## 5 Kurzanleitung

## 6 Sicherheits- und Zertifizierungsunterlagen

## 7 Einstellbare Halterung

## 8 TD Snap Core First Lernkarten

## 9 Garantiescheine

## 10 iPad-Box (beinhaltet iPad-Ladegerät)

## 11 Tragetasche

# Lassen Sie uns anfangen

Diese Kurzanleitung ist für zwei Personen gedacht: für die Person, die das Gerät zur Kommunikation verwendet, und für eine zweite Person, die den Bildschirm antippen und das Gerät bewegen kann. Die mit dem Handsymbol versehenen Abschnitte müssen von der zweiten Person ausgeführt werden. Die mit dem Augensymbol versehenen Abschnitte müssen von der Person ausgeführt werden, die das Gerät mit Hilfe der Augensteuerung bedient. Sobald Sie die Schritte in dieser Anleitung ausgeführt haben, kann die Person in der TD Talk-App mit der Augensteuerung kommunizieren.

Helfer

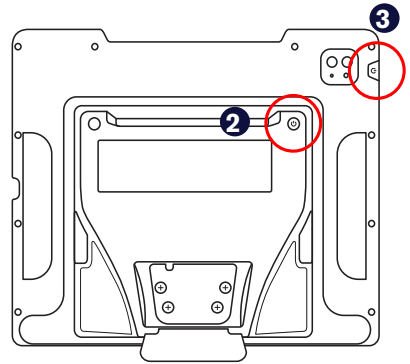


Benutzer



## Einschalten

- 1 Stecken Sie das Ladekabel in den Ladeanschluss an der Seite der TD Pilot-Basis und stecken Sie anschließend das Netzkabel in eine Steckdose.
- 2 Betätigen Sie den Netzschalter auf der Rückseite des TD Pilot, um ihn einzuschalten.
- 3 Drücken Sie die obere Taste am iPad, um es einzuschalten.
- 4 Befolgen Sie die Anweisungen auf dem Bildschirm, um das iPad einzurichten.



Sobald Sie die Anweisungen zur Einrichtung des iPads befolgt haben, wird der Home-Bildschirm mit den Symbolen Ihrer Apps angezeigt.

## Einrichtung von TD Snap

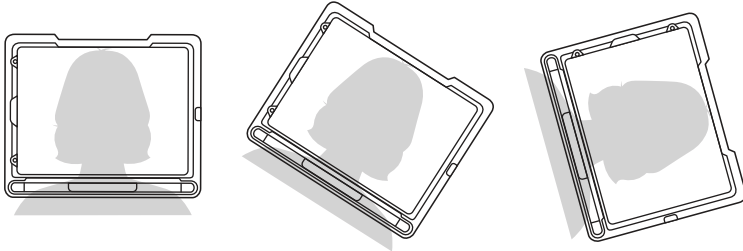
- 1 Die **TD Snap**-App starten.



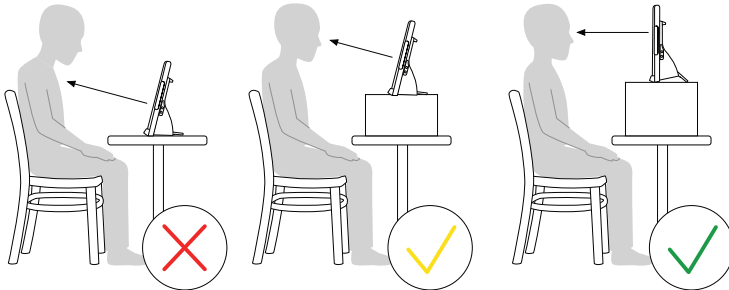
- 2 Befolgen Sie die Anweisungen, um Ihren TD Snap-Benutzer zu erstellen. Vergessen Sie nicht, die Auswahlmethode „Augensteuerung“, auszuwählen.

# Montage und Positionierung

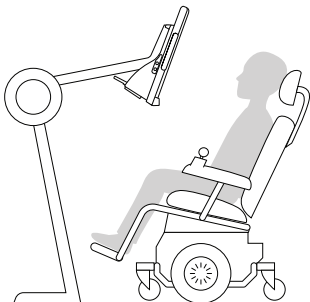
Bereiten Sie den Benutzer auf die Nutzung der Augensteuerung vor, indem Sie ihn oder sie bequem positionieren. Sollte die Person eine Brille tragen, vergewissern Sie sich, dass sie diese auch trägt und dass die Gläser sauber sind.



Bringen Sie den TD Pilot an Ihrem Montagesystem oder auf einer stabilen Oberfläche vor dem Benutzer in Augenhöhe oder leicht darunter an. Falls der Kopf nach links oder rechts geneigt ist, neigen Sie den TD Pilot entsprechend. Hierbei ist es wichtig, dass der Winkel der Bildschirmoberfläche dem Winkel des Gesichts des Benutzers angepasst ist. Bei den meisten Benutzern, die an einem Tisch oder Schreibtisch sitzen, muss der TD Pilot höher als die Tischoberfläche positioniert werden.



Unter Umständen müssen Sie die Position des Geräts während der Kalibrierungsschritte auf der nächsten Seite genauer einstellen. Die Position des Geräts sollte immer angenehm für den Benutzer sein, und nicht umgekehrt.



**Hinweis:** Ein Befestigungssystem bietet die beste Option für eine präzise Positionierung des Geräts, die sich im Laufe des Tages einfach anpassen lässt. Es stehen mehrere Befestigungsmöglichkeiten zur Verfügung, darunter Boden-, Tisch- und Rollstuhlhalterungen. Besuchen Sie [TobiiDynavox.com](https://www.tobii-dynavox.com) oder kontaktieren Sie Ihren lokalen Tobii Dynavox-Partner.

# Kalibrieren

- 1 Auf die **CoPilot**-App tippen.



- 2 Befolgen Sie die Anweisungen auf dem Bildschirm in CoPilot, um die Augensteuerung auf die Augen des Benutzers zu kalibrieren.
- 3 Sobald der Benutzer die Kalibrierung abgeschlossen hat, wischen Sie vom unteren Bildschirmrand nach oben, um zum Home-Bildschirm zurückzukehren.

## Fertig!



Ihr TD Pilot ist betriebsbereit. Fahren Sie TD Snap hoch, um die Kommunikation zu starten.



**Hinweis:** Sollten Sie neben TD Snap noch weitere Apps verwenden wollen, lesen Sie bitte den Abschnitt über AssistiveTouch im TD Pilot-Benutzerhandbuch. Das TD Pilot-Benutzerhandbuch finden Sie unter *TD CoPilot > Einstellungen > Hilfe > Benutzerhandbuch*.

## Weiter zu den Lernkarten für TD Snap

Fahren Sie mit der Einrichtung mit den Lernkarten für TD Snap Core First fort, die in der Verpackung Ihres TD Pilot enthalten sind.

Anhand der Lernkarten werden Sie durch die Funktionen von TD Snap, die grundlegende Bearbeitung, das Sichern Ihrer Daten und einige Aktivitäten geführt, die Ihnen helfen, TD Snap in Ihren Alltag zu integrieren.



**Tipp:** Passen Sie die Einstellungen für die TD Snap-Augensteuerung in *TD Snap > Bearbeitungsmodus > Benutzer > Auswahlmethode*.

# Zusätzliche Ressourcen

Scannen Sie die QR-Codes oder benutzen Sie die Links.



**Tobii Dynavox**

[de.tobiidynavox.com](https://de.tobiidynavox.com)



**Apple**

[apple.com/de/accessibility](https://apple.com/de/accessibility)



**myTobiiDynavox**

[mytobiidynavox.com](https://mytobiidynavox.com)



**Tobii Dynavox-Lernzentrum  
(nur Englisch)**

[learn.tobiidynavox.com](https://learn.tobiidynavox.com)



**TD-Community**

[qrco.de/fbdede](https://qrco.de/fbdede)



**TD Pilot-Supportseite**

[qrco.de/PilotHelpDE](https://qrco.de/PilotHelpDE)



**TD Pilot-  
Benutzerhandbuch**

[qrco.de/PilotDocs](https://qrco.de/PilotDocs)



**Dokumentation**

*TD CoPilot >  
Einstellungen > Hilfe*



Technischen Support  
erhalten Sie von Ihrem  
Tobii Dynavox-Händler  
vor Ort.